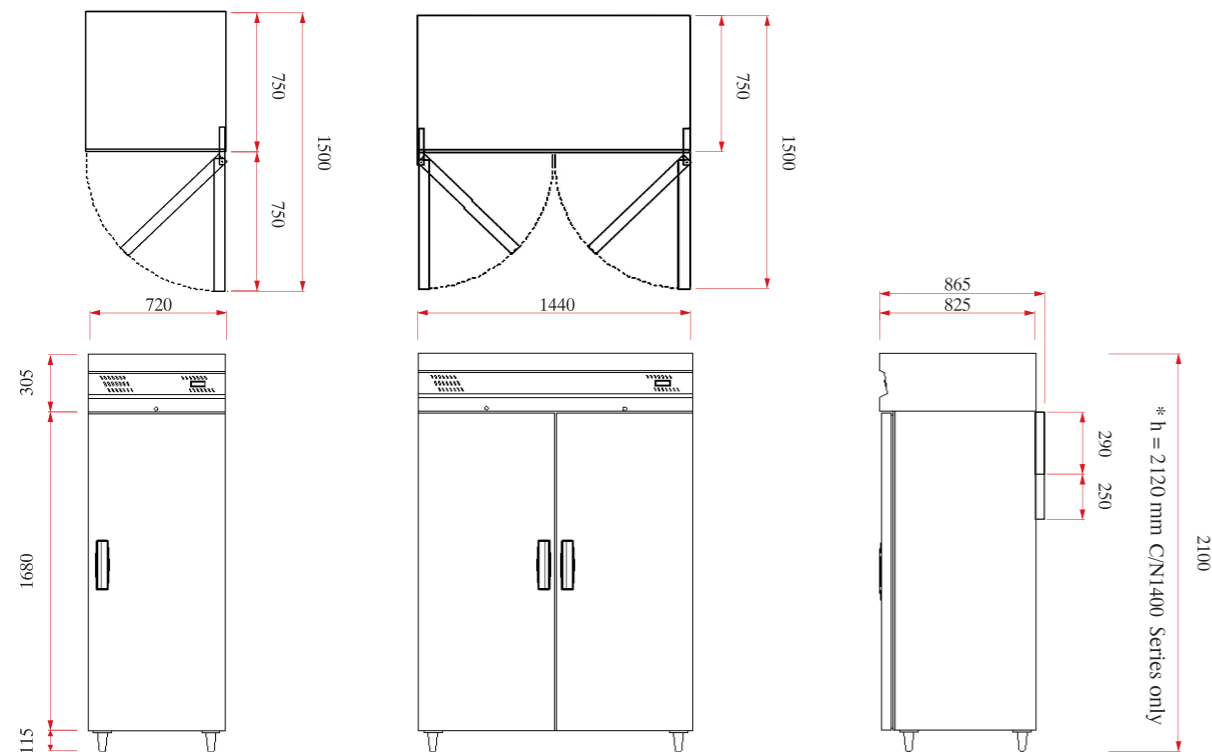


Gastronorm

Series	Dimensions	Capacity	Doors	Shelves	Temperature	Compressor	Refrigeration	Absorbed Power	Refrigeration Power
Série	Dimensions	Volume	Portes	Clayettes	Température	Compresseur	Réfrigération	Absorption	Rendement Compresseur
Serie	Abmessungen	Inhalt	Türen	Roste	Temperatur	Compressor	Frostmittel	Elektrische Leistung	Frostleistung
Σειρά	Διαστάσεις	Χωρητικότητα	Πόρτες	Σχάρες	Θερμοκρασία	Συμπιεστής	Ψυκτικά Υγρά	Ηλεκτρική Ισχύς	Ψυκτική Ισχύς
	mm	Lt	No	No	°C	HP		Watts/220V	Watts
C700	720x825x2100	651	1	3	0° ÷ + 10°	3/8	R134a	718	1022
C1400	1440x825x2100	1417	2	6	0° ÷ + 10°	1/2	R134a	886	1560
C/N700	720x825x2100	651	1	3	0° ÷ - 20°	3/4	R404a	801	798
C/N1400	1440x825x2120*	1417	2	6	0° ÷ - 20°	1	R404a	993	1140



Series
C700 - C/N700

Series
C1400 - C/N1400

Side view



COMMERCIAL REFRIGERATORS & STAINLESS STEEL PRODUCTS

Saint George Area - 19 400 - Κοροπι Αττικής (PO BOX 169) GR Tel.: ++30 210 66.24.224 - 66.23.261 - 66.26.435 Fax: ++30 210 66.26.436
www.inomak.com, e-mail:info@inomak.com

ΕΠΑΓΓΕΛΜΑΤΙΚΑ ΨΥΓΕΙΑ & ΑΝΟΞΕΙΩΤΕΣ ΚΑΤΑΣΚΕΥΕΣ

Άγιος Γεώργιος - 19 400 - Κορωπί Αττικής (Τ.Θ. 169) Τηλ.: 210 66.24.224 - 66.23.261 - 66.26.435 Fax: 210 66.26.436
www.inomak.gr, e-mail:info@inomak.com



COMMERCIAL REFRIGERATORS & STAINLESS STEEL PRODUCTS
ΕΠΑΓΓΕΛΜΑΤΙΚΑ ΨΥΓΕΙΑ & ΑΝΟΞΕΙΩΤΕΣ ΚΑΤΑΣΚΕΥΕΣ



The Manufacturer reserves the right to modify the specifications without prior notice. / Des modifications aux produits peuvent étre apportées sans préavis du constructeur. / Veränderungen an den Produkten können vom Hersteller ohne Vorankündigung vorgenommen werden. / Ο κατασκευαστής διατηρεί το δικαίωμα να αλλάξει τις προδιαγραφές χωρίς προηγούμενη ειδοποίηση.





Series C1400 - C/N1400

UPRIGHT REFRIGERATORS TECHNICAL FEATURES

- Constructed of stainless steel AISI 304 18/8-10.
- Internal angles and corners are hygienically designed.
- Doors are reversible (left, right). Automatic self closing at 45°.
- Magnetic gaskets guarantee effective seal while they are easily replaceable.
- Freezers (C/N 700 – C/N1400 series) are equipped with a 12 Volt frame heater.
- Internal "shelf supporting" fittings are removable.
- Evaporators are epoxy coated (C700 – C1400 series).
- Injected polyurethane foam insulation, 60mm in thickness (CFC & HCFC free - 42±2 Kg/m³ density).
- Refrigeration system: Ventilated.
- Temperature is controlled by an electronic thermostat.
- Defrost sequence is controlled electronically.
- The evaporation of the condensate water is being achieved via the means of an electronically controlled electric heating resistance.
- Ambient temperature +40°C.
- Height adjustable legs.

ARMOIRES RÉFRIGÉRÉES CARACTERISTIQUES TECHNIQUES

- Fabrication en inox AISI 304 18/8-10.
- L'intérieur est muni d'encoignures sanitaires.
- Les portes sont échangeables et ferment automatiquement jusqu'à 45°.
- Pour meilleure étanchéité, les portes sont également munies de rubans élastiques magnétiques, qui sont facilement remplaçables.
- Le cadre des congélateurs (Séries C/N700, C/N1400) est chauffé au biais d'une résistance de 12 Volt.
- Les guides verticaux et horizontaux peuvent être facilement enlevés.
- Les Evaporateurs sont couverts de trempe époxy anticorrosive (Séries C700-C1400).
- Isolation polyuréthane (extinction automatique, écologique) 0% CFC et 0% HCFC. Densité 42±2Kg/m³ épaisseur 60mm.
- Réfrigération ventilé rapide.
- Température ajustée par thermostat électronique.
- Dégivrage électroniquement contrôlée.
- L'eau de dégivrage est évaporée par le biais d'une résistance électrique, électroniquement contrôlée.
- Température ambiante +40 °C.
- Pieds hauteur ajustable.



Series C1400 - C/N1400



Series C700 - C/N700

KÜHLSCHRÄNKE TECHNISCHE CHARAKTERISTIKEN

- Hergestellt aus Edelstahl AISI 304 18/8-10.
- Die Winkeln im Inneren sind nach den hygienischen Vorschriften geplant.
- Die Türen sind umkehrbar. Bei Positionen bis 45° schließen die Türen automatisch.
- Sie sind außerdem mit einer leicht ersetzbaren Magnetdichtung zur besseren Abdichtung ausgerüstet.
- Das Gestell der Tiefkühlfächer (Modellserien C/N700,C/N1400) wird durch einen 12 Volt Widerstand erhitzt.
- Stellessen, zur Reinigung, leicht herausnehmbar.
- Die Verdampfer werden mit einer speziellen epoxydischen Farbe gegen Korrosionsschutz bedeckt. (Modellserien C700-C1400)
- FCKW und H-FCKW-freie Polyurethanisolierung (selbstlöschend-ökologisch), Rohdichte: 42±2 Kg/m³, Isolierdicke: 60 mm.
- Zwangsläufige Kühlung.
- Die Temperaturregulierung erfolgt durch einen elektronischen Thermostat.
- Das Auftauen wird elektronisch kontrolliert.
- Das Auftauwasser wird durch einen elektronisch kontrollierten während, elektrischen Widerstand verdampfen.
- Raumtemperatur +40°C.
- Höhenverstellbare Füße.

ΨΥΓΕΙΑ ΘΑΛΑΜΟΙ ΤΕΧΝΙΚΑ ΧΑΡΑΚΤΗΡΙΣΤΙΚΑ

- Κατασκευή από ανοξείδωτο Χάλυβα AISI 304 18/8-10.
- Το εσωτερικό των θαλάμων είναι σχεδιασμένο με υγειονομικές γωνίες.
- Οι πόρτες είναι εναλλάξιμες. Σε θέσεις έως και 45° κλείνουν αυτόματα.
- Πόρτες εφοδιασμένες με μαγνητικά λάστιχα, που αντικαθίστανται εύκολα, για να παρέχουν καλύτερη στεγανοποίηση.
- Το κάσωμα των καταψύξεων (Σειρές C/N700,C/N1400) θερμαίνεται με αντίσταση 12 Volt.
- Οι κάθετοι και οριζόντιοι οδηγοί αφαιρούνται εύκολα.
- Τα στοιχεία επικαλύπτονται με ειδική εποξική αντιδιαβρωτική βαφή. (Σειρές C700-C1400)
- Μόνωση πολυουρεθάνης (αυτοσβεννύμενη-οικολογική) CFC & HCFC-free, πυκνότητας 42±2 Kg/m³, πάχους 60mm.
- Ψύξη βεβαιωμένης κυκλοφορίας.
- Η θερμοκρασία ρυθμίζεται από ηλεκτρονικό θερμοστάτη.
- Η απόψυξη ελέγχεται ηλεκτρονικά.
- Το νερό της απόψυξης εξατμίζεται μέσω ηλεκτρικής αντίστασης ηλεκτρονικά ελεγχόμενης.
- Λειτουργία σε θερμοκρασία περιβάλλοντος +40°C.
- Πόδια ρυθμιζόμενα στο ύψος.

